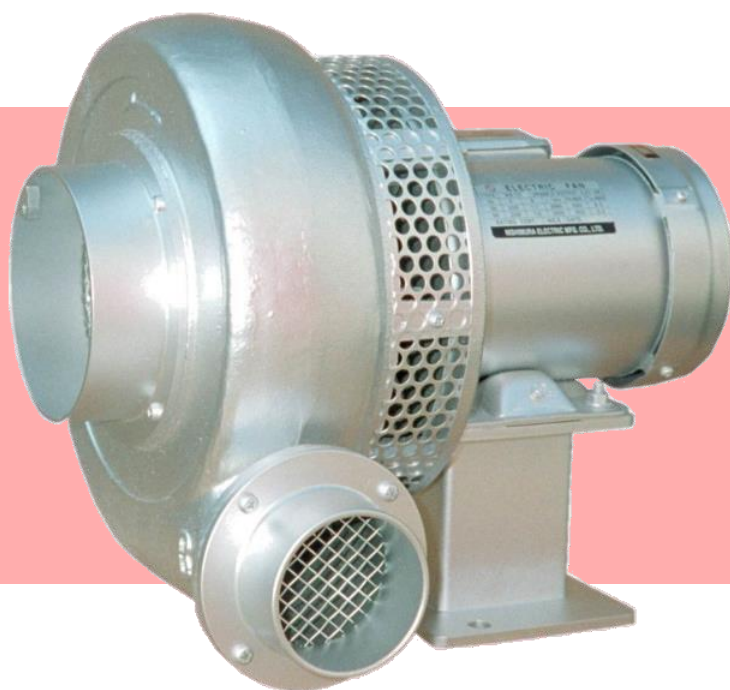


耐熱ブローワー

BC・CE・CK形シリーズ

熱気の吸排風には、それなりの構造が必要です。
ニーズにシリーズが応え、安心して使える
専用タイプを完成しました。



主な使用例

プラスチック

押出機(冷却、排気) 搬送機(乾燥、循環)。

クリーニング

プレス機(蒸気、熱風排気)。

乾燥機

熱風の攪拌、循環、吸引、排気など。



NISHIMURA

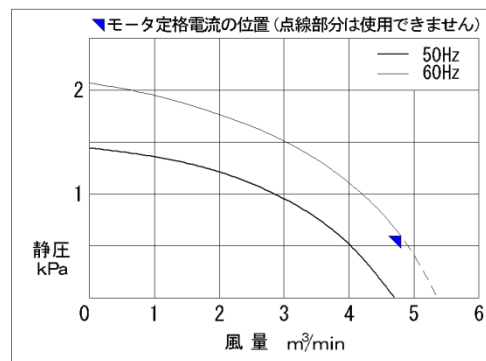
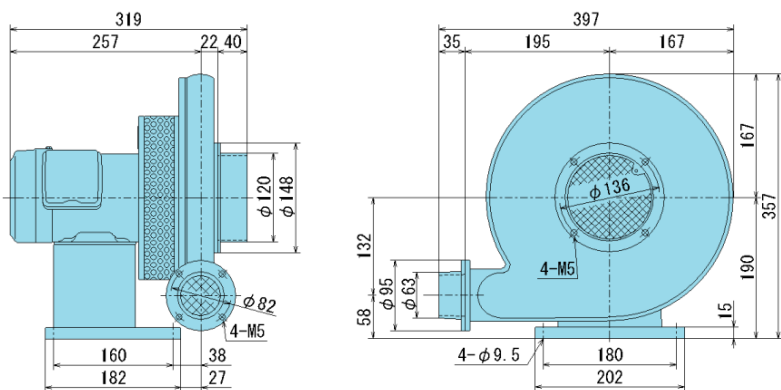
■規格

- 吸込空気の温度は200℃を上限とします。●モータの周囲温度は40℃以下でご使用ください。
- 仕様は標準空気(20℃、65%)の値です。吸込空気の温度が変わると下表の通りに変動しますからご注意ください。

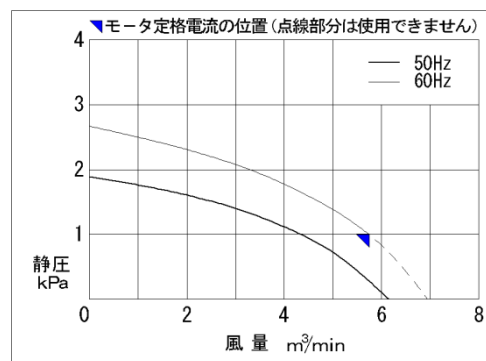
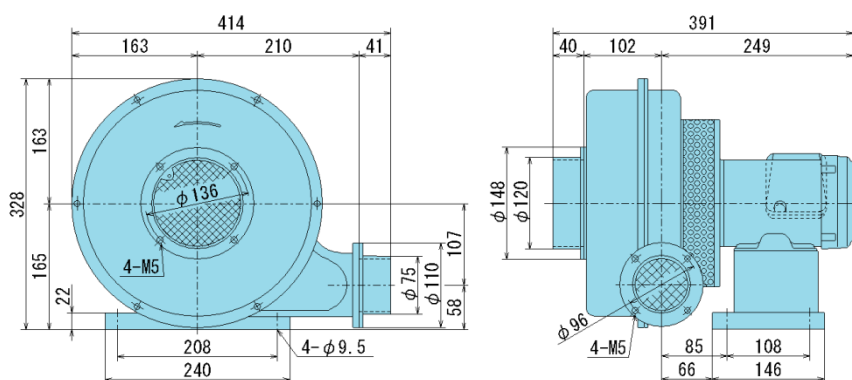
■軸動力、風圧低下率表

温度	℃	0	20	40	60	80	100	120	140	160	180	200
低下率	%	107	100	94	88	83	79	75	71	68	65	62

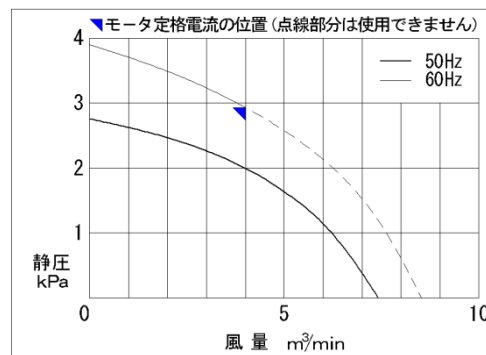
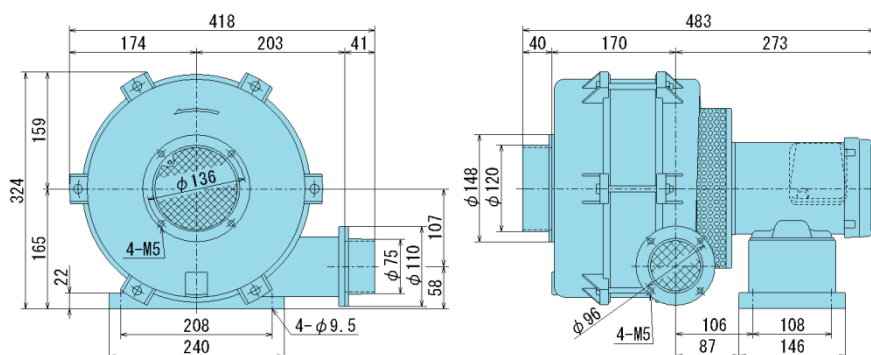
BC-4形



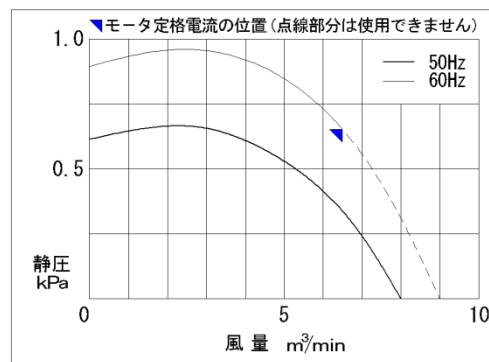
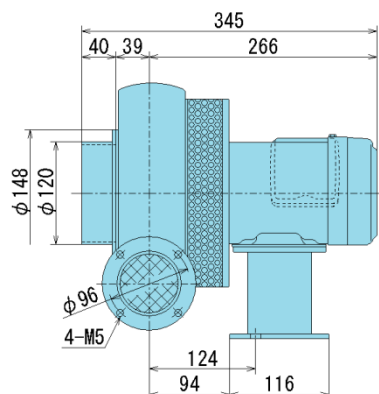
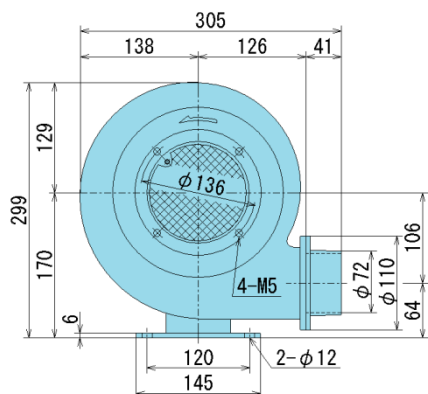
BC-5形



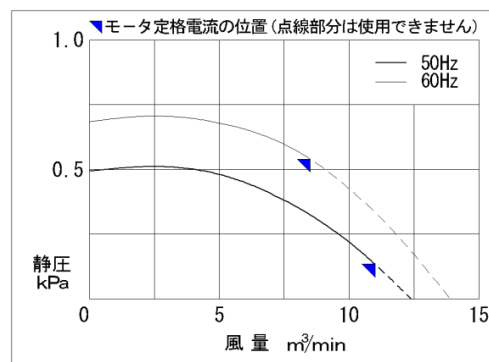
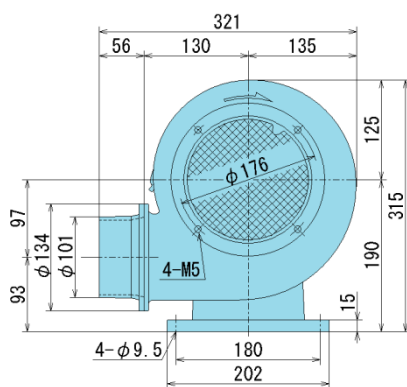
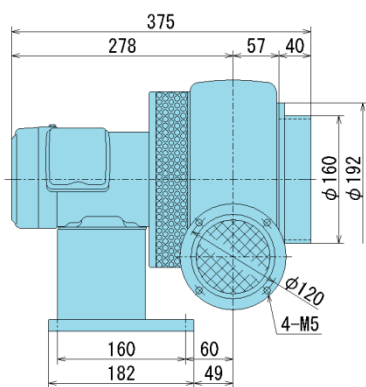
BC-6形



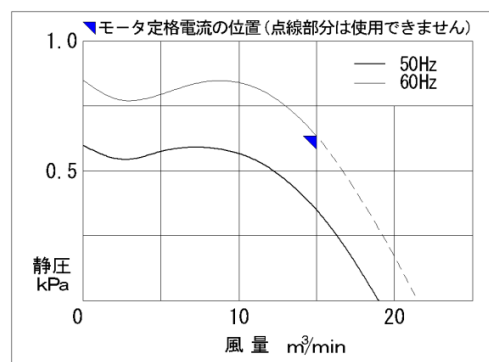
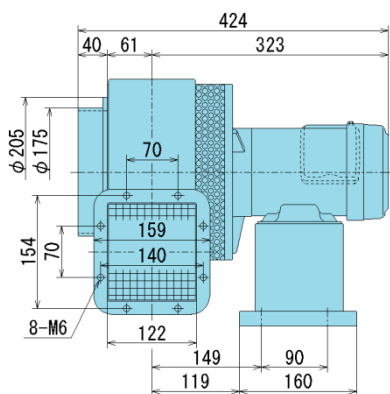
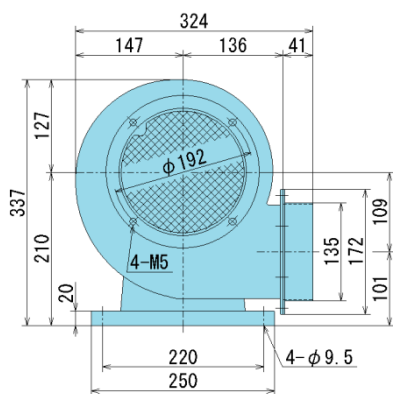
BC-75形



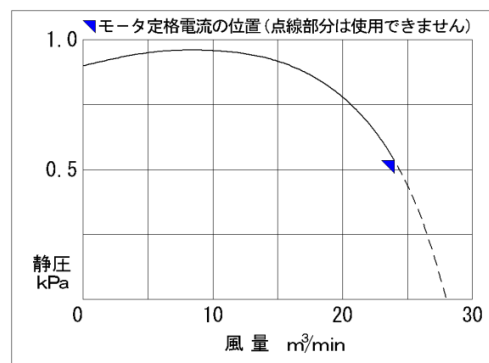
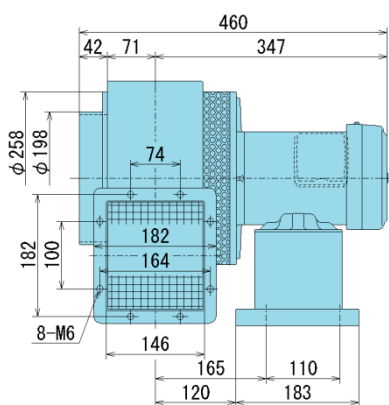
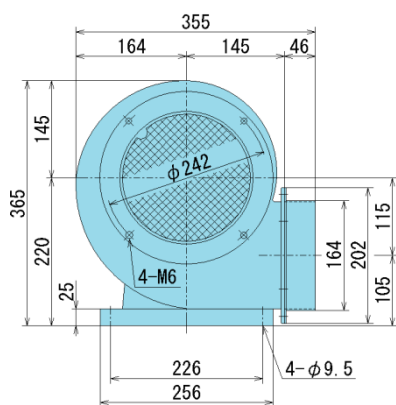
CE-5形



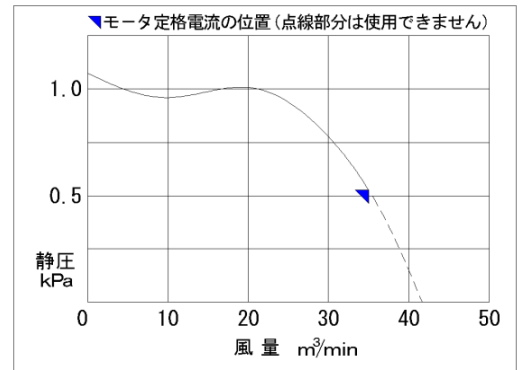
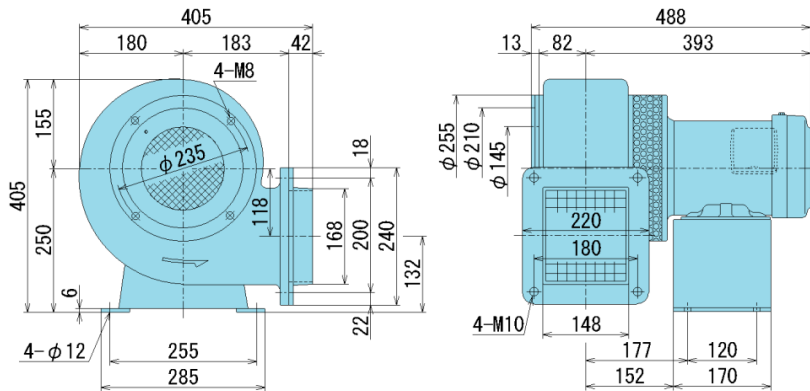
CE-6形



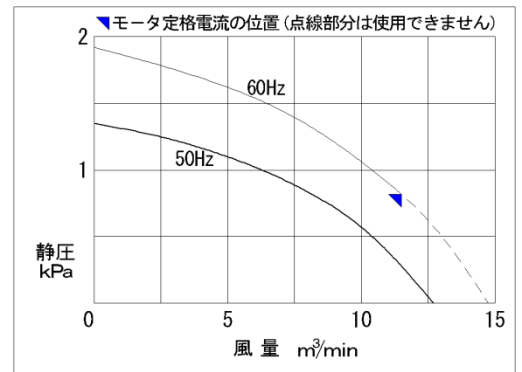
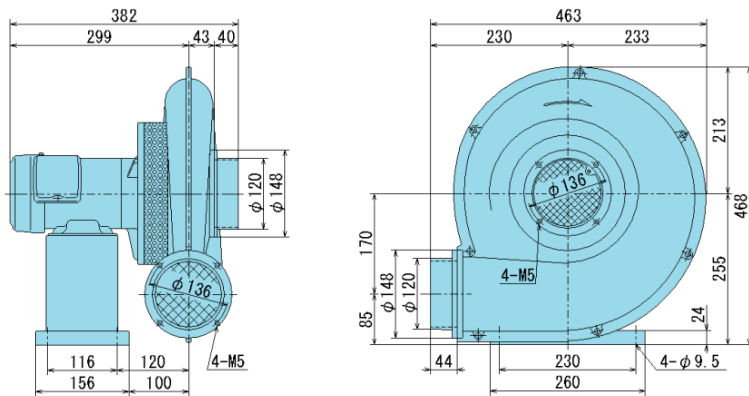
CE-8E形



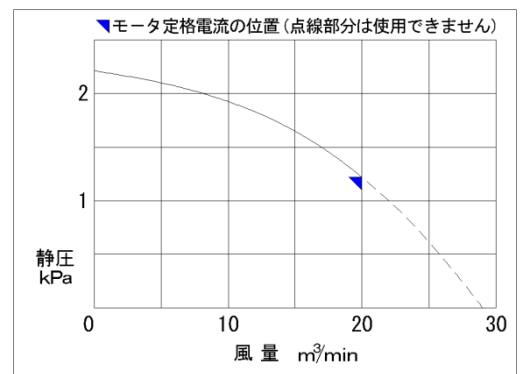
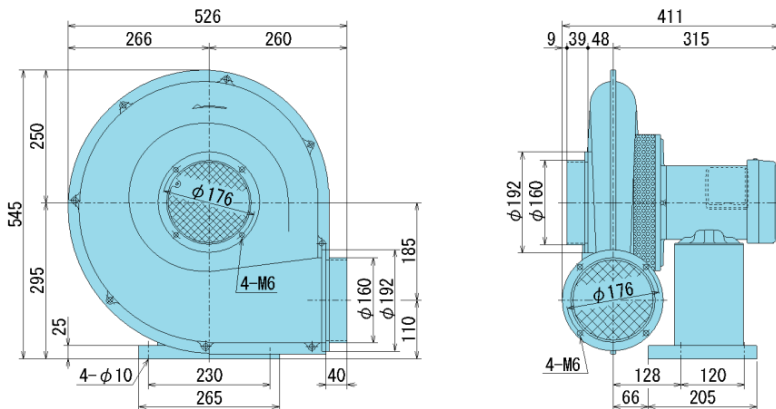
CE-15E形



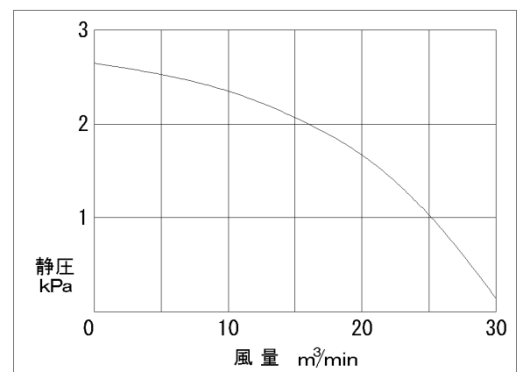
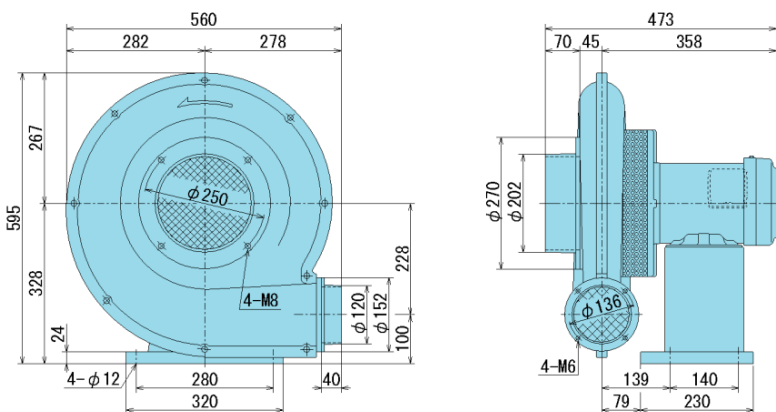
CK-5形



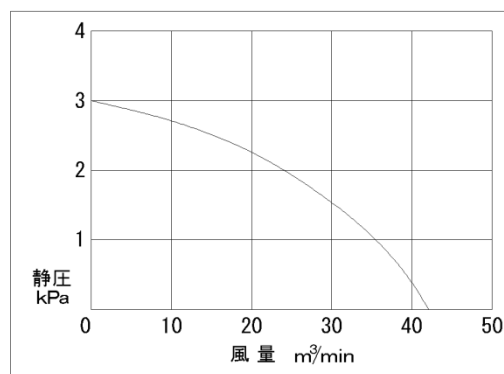
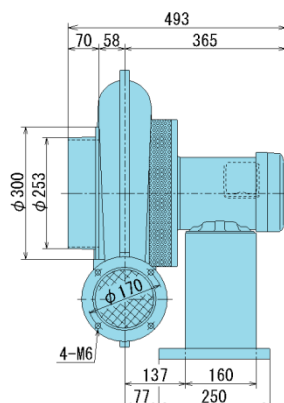
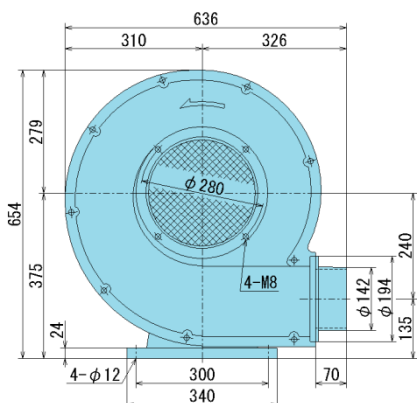
CK-8E形



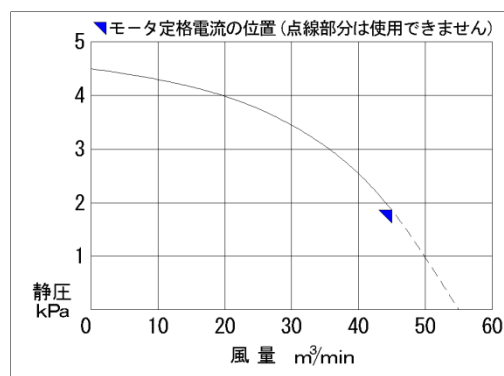
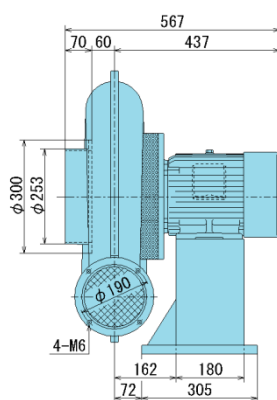
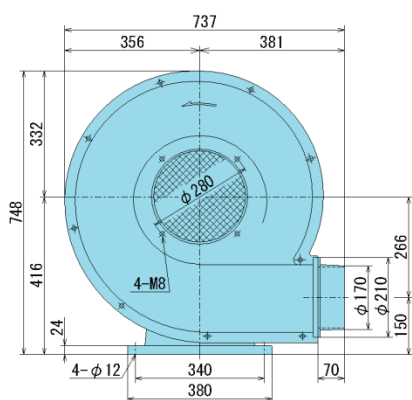
CK-200E形



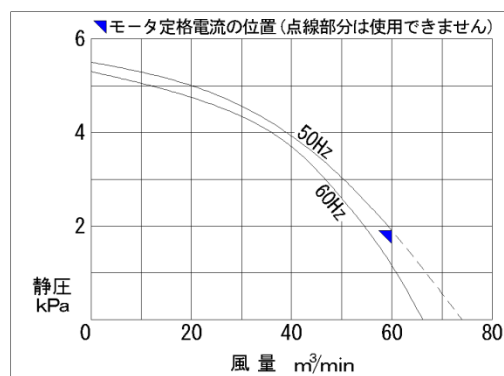
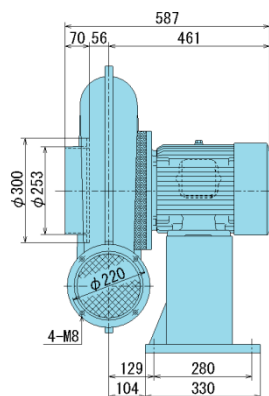
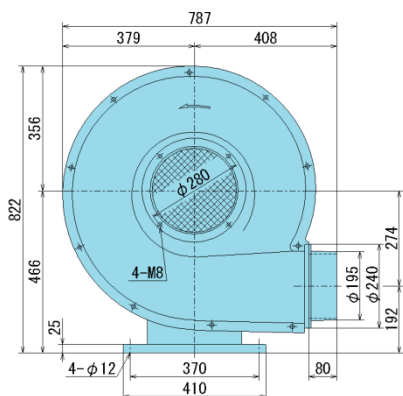
CK-300E形



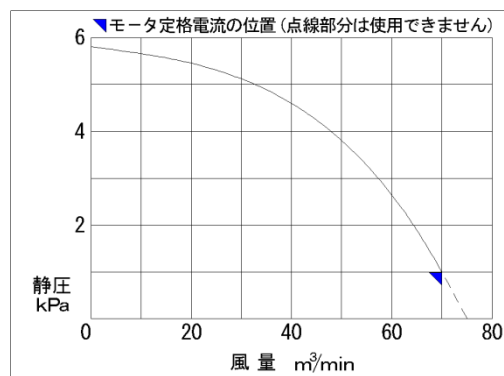
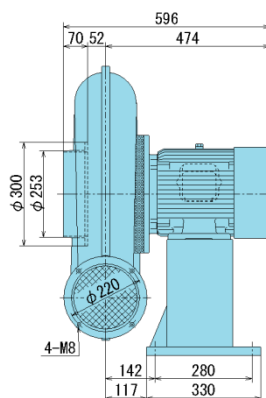
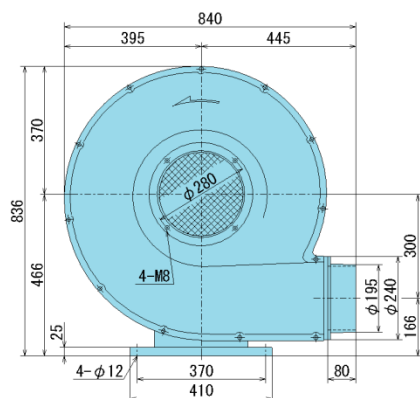
CK-500E形



CK-750E形



CK-1000E形



■仕様

- 出力が0.75kW以上の機種は、50Hz、60Hz各専用のため周波数をご指定下さい。
- 本特性は標準吸込状態における代表特性で、製品偏差は抵抗曲線上で±10%です。
- 設計用は専用外形図をご請求ください。

■高風圧耐熱ブロワー

形式	口径	出力	定格	電源	電圧	周波数	電流	回転数	最高風圧	最大風量	質量
	mm	kW			V	Hz	A	min ⁻¹	kPa	m ³ /min	
BC-4	φ63	0.21	S1	3φ	200	50	1.1	2890	1.45	4.8	15
						60	1.0	3460	2.1		
BC-5	φ75	0.3	"	"	"	50	1.5	2850	1.9	6	16
						60	1.4	3400	2.7		
BC-6	"	0.4	"	"	"	50	2.0	2820	2.8	7	18
						60	1.8	3380	3.9	4	

■多翼式耐熱ブロワー

形式	口径	出力	定格	電源	電圧	周波数	電流	回転数	最高風圧	最大風量	質量
	mm	kW			V	Hz	A	min ⁻¹	kPa	m ³ /min	
BC-75	φ75	0.21	S1	3φ	200	50	1.1	2890	0.68	8.0	11
						60	1.0	3460	0.95	6.5	
CE-5	φ101	"	"	"	"	50	1.1	2890	0.5	11	13
						60	1.0	3460	0.7	7	
CE-6	122×135	0.4	"	"	"	50	1.9	2820	0.6	18	17
						60	1.7	3475	0.8	15	
CE-8E	146×164	0.75	"	"	"	50	3.1	2850	0.9	24	24
						60	3.0	3420			
CE-15E	148×168	1.5	"	"	"	50	5.6	2865	1.1	35	36
						60		3435			

■汎用耐熱ブロワー

形式	口径	出力	定格	電源	電圧	周波数	電流	回転数	最高風圧	最大風量	質量
	mm	kW			V	Hz	A	min ⁻¹	kPa	m ³ /min	
CK-5	φ120	0.4	S1	3φ	200	50	1.9	2900	1.3	12.0	19
						60	1.7	3475	1.8	11.5	
CK-8E	φ160	0.75	"	"	"	50	3.1	2850	2.2	20	27
						60	3.0	3420			
CK-200E	φ120	1.5	"	"	"	50	5.6	2865	2.6	30	47
						60		3435			
CK-300E	φ142	2.2	"	"	"	50	8.3	2890	3.0	46	57
						60	8.1	3465		42	
CK-500E	φ170	3.7	"	"	"	50	13.0	2930	4.5	45	85
						60		3510			
CK-750E	φ195	5.5	"	"	"	50	20.0	2935	5.3	60	118
						60	19.5	3525		65	
CK-1000E	"	7.5	"	"	"	50	26.5	2940	5.8	70	130
						60		3525			

[注] ●出力が0.75kW以上の機種は周波数をご指定下さい。 ●改善のため予告なしに仕様や寸法を変更することがあります。

代理店



<http://www.nishimuradenki.co.jp>

西村電機株式会社

東京営業所 東京都中央区日本橋小伝馬町5-10
 〒103-0001 ☎03(3662)3921(代) FAX03(3662)3926
 大阪営業所 大阪市住之江区浜口西3-11-1
 〒559-0006 ☎06(6671)6005(代) FAX06(6671)7270
 大船工場 鎌倉市台2-19-18
 〒247-0061 ☎0467(46)2141(代) FAX0467(46)2145