

大形高压送排风机

TB-100E/200E/300E/500E形

高風圧ならターボ、大風量ならシロッコ。
双方の機能をコンパクトに備えた、
最新鋭の多段式ブローア。



● 特別付属品として吸込口用消音ダンパーあり、専用カタログでご検討下さい。

1 強力な性能

専門の経験と技術を集結し、ターボ、シロッコ式の双方を兼ね備え、しかもコンパクトな機体から最高の風圧と風量を発生します。

2 完全な保守

モータは独自の全閉外扇形、ベアリングは密封形の採用により煩雑な保守の心配はありません。また騒音や消費電力も最小限に抑えています。

3 堅牢な機構

洗練されたデザインは、スマートな外観と堅牢な構造を誇っており、操作性、作業性を完璧にフォローします。

用途例

送風…重油バーナを始めとする凡ゆる燃焼装置・合成化学・製氷・製粉・ガラス工業等に於ける気体圧送。

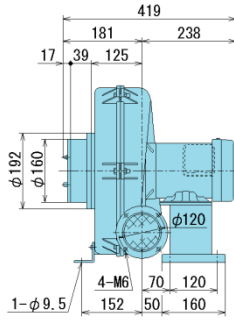
排気…クリーニング機械・化学・食品工場に於ける気体の分離・或は有害ガスの除去。

集塵…研磨、セメント、製材紡績印刷工場等に於ける塵埃、細片等の回収その他。

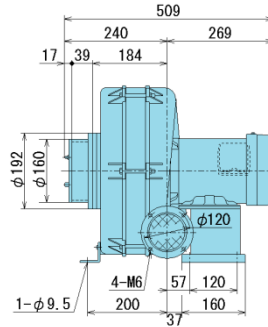


NISHIMURA

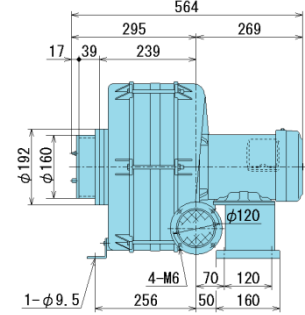
TB-100E形



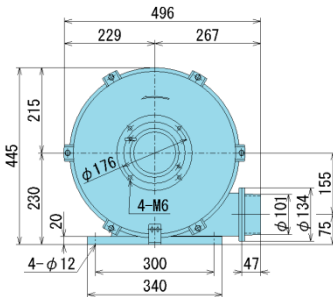
TB-200E形



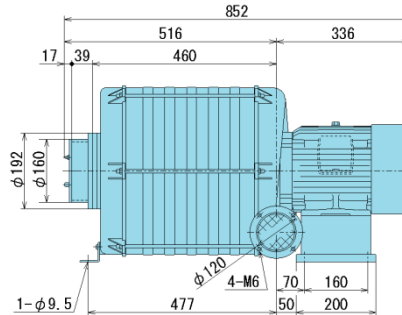
TB-300E形



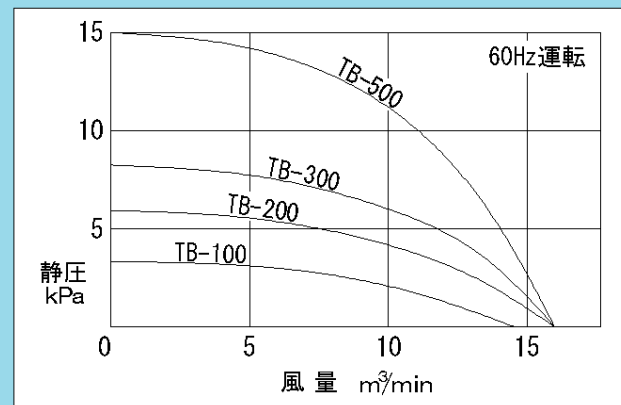
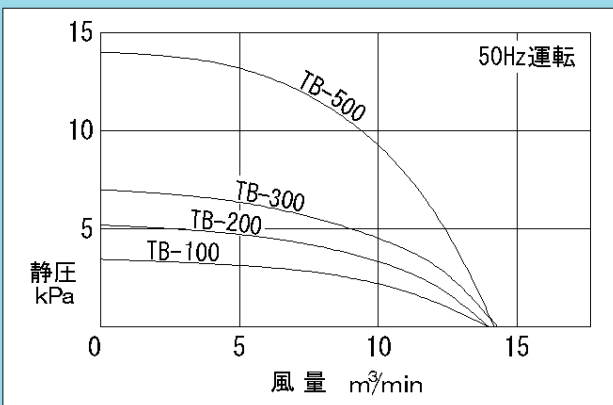
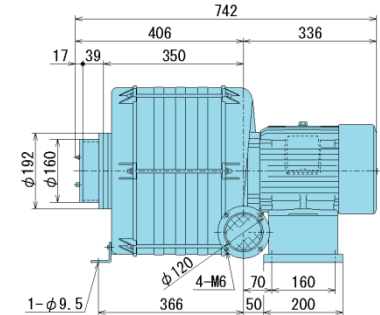
TB-100E~500E形左側面図



TB-500E形 50Hz



TB-500E形 60Hz



●特別仕様にも対応中です。下記又は当社へお引合下さい。

形式	口径 mm	出力 kW	定格	電源	電圧	周波数	電流	回転数	最高風圧 kPa	最大風量 m³/min	質量 kg
					V	Hz	A	min ⁻¹			
TB-100E	φ101	0.75	S1	3φ	200	50	3.1	2850	3.3	14.0	33
						60	3.0	3420			
TB-200E	"	1.5	"	"	"	50	5.6	2865	5.2	14.0	52
						60	5.6	3435			
TB-300E	"	2.2	"	"	"	50	8.3	2890	7.0	14.0	62
						60	8.1	3465			
TB-500E	"	3.7	"	"	"	50	13.0	2930	14.0	14.0	112
						60	13.0	3510			

[注] ●常温常湿空気の送排風を標準とします。 ●省エネルギーのため(50Hz・60Hz 専用化)ご注文の際は周波数をご指定下さい。

●改善のため予告なしに仕様や寸法を変更することがあります。 ●設計用は専用外形図をご請求ください。

代理店

<http://www.nishimuradenki.co.jp>



西村電機株式会社

東京営業所 東京都中央区日本橋小伝馬町5-10
 〒103-0001 ☎03(3662)3921(代) FAX03(3662)3926
 大阪営業所 大阪市住之江区浜口西3-11-1
 〒559-0006 ☎06(6671)6005(代) FAX06(6671)7270
 大船工場 鎌倉市台2-19-18
 〒247-0061 ☎0467(46)2141(代) FAX0467(46)2145