

# フリクションブローワー

FB-100~9000R形

独特な構造設計により  
低騒音、長時間連続運転に耐える  
画期的な高風圧シリーズ。



## 1 強力な性能

優れた設計と多年の研究による特殊ファンと専用モータのコンビネーションから小形で軽量、消費電力と回転音僅少で強大な風圧を発生します。

## 2 完全な保守

独特の全閉外扇形モータと密閉ベアリングの使用で煩雑な保守の心配はありません。

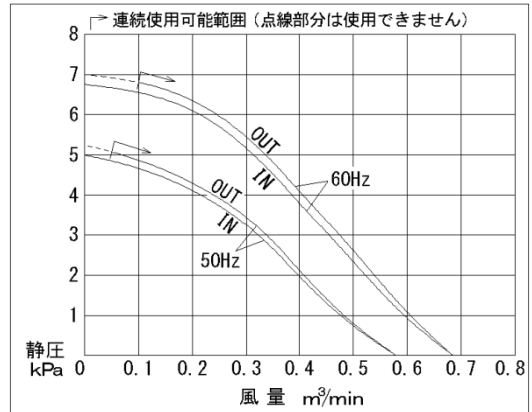
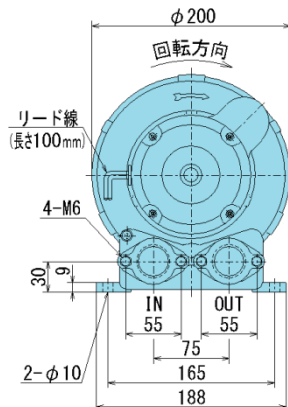
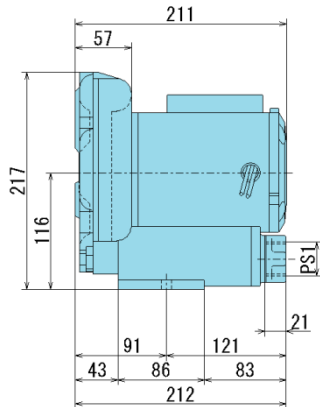
## 3 堅牢な機構

洗練されたデザインはスマートな外観と堅牢さを誇っております。

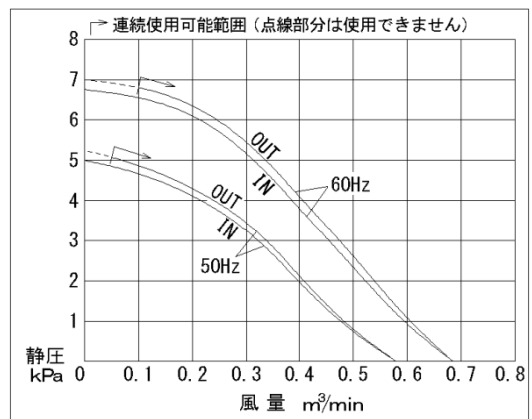
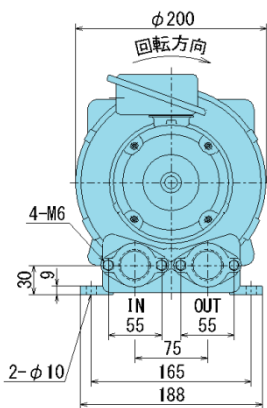
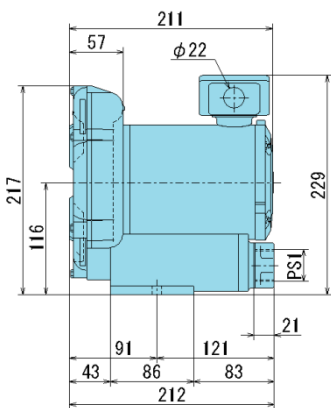
### 用途例

- プラスチック機械…オートローダー用
- 紙工機械…紙の送り又は押上げ用
- 繊維機械…糸の吸引用
- 食品機械…食品の搬送他
- 気体粉体の輸送装置
- その他各種産業機械に於ける気体の圧送等

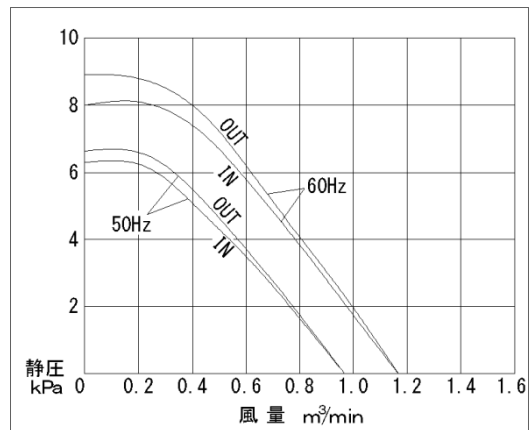
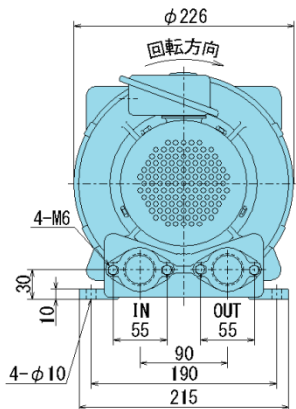
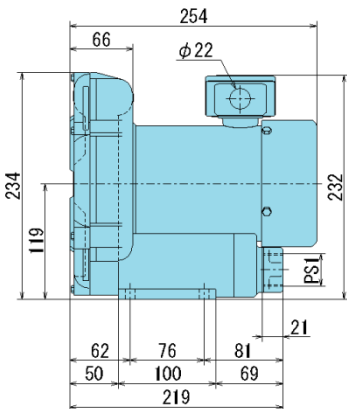
## FB-100形 (100V)



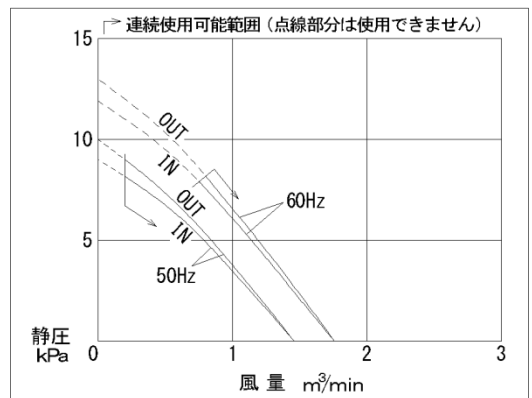
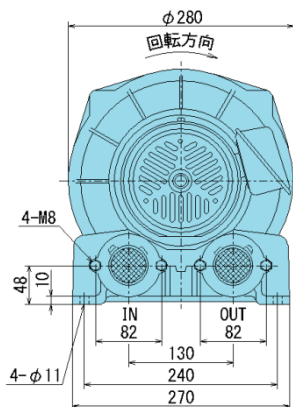
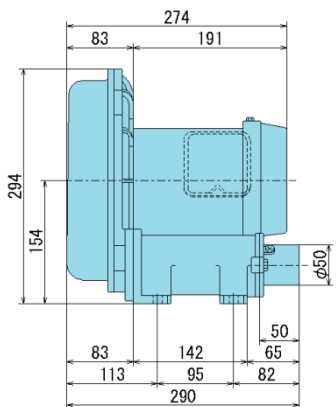
## FB-100R形 (200V)



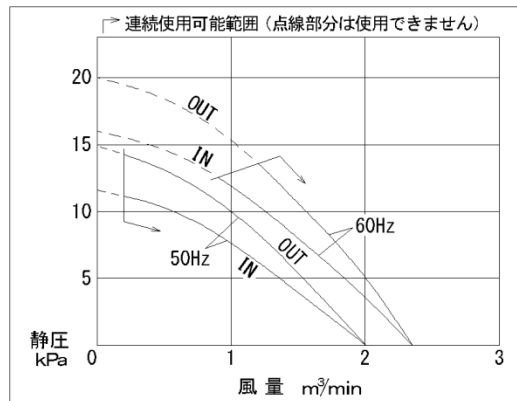
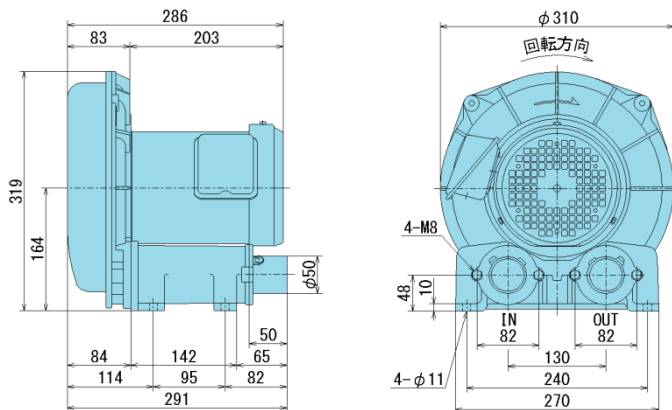
## FB-200形



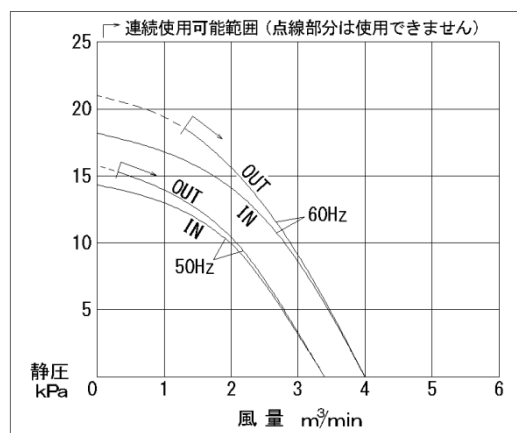
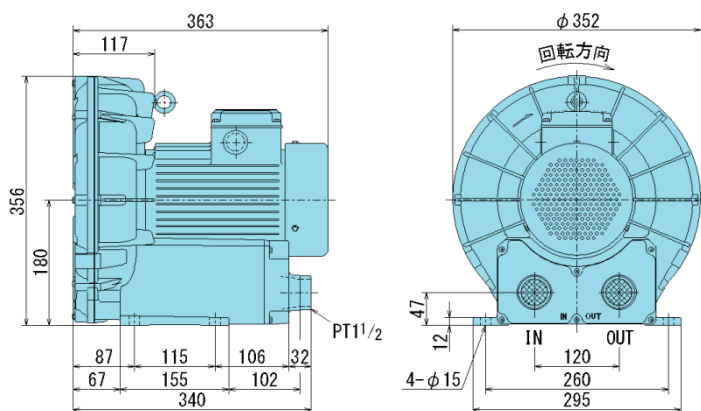
## FB-400形



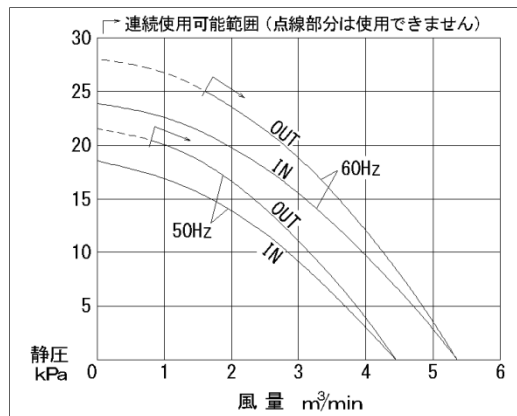
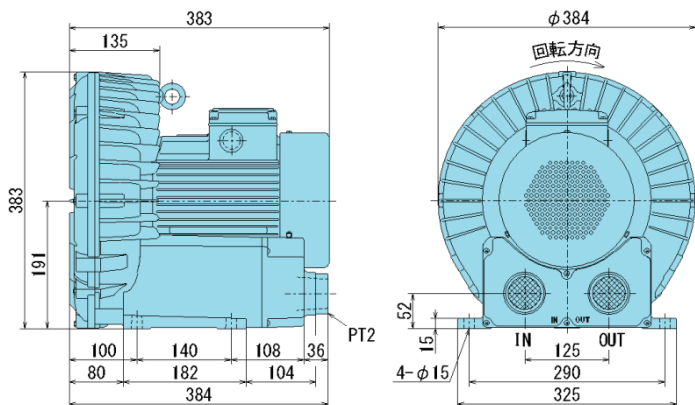
## FB-750E形



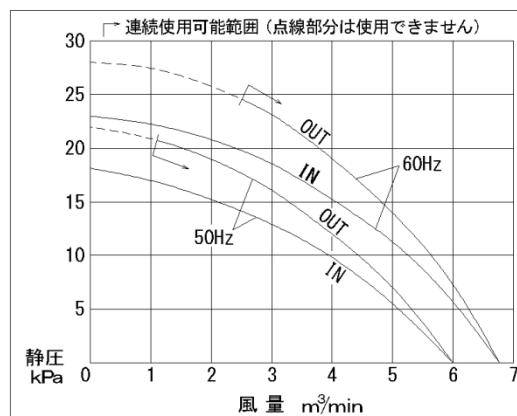
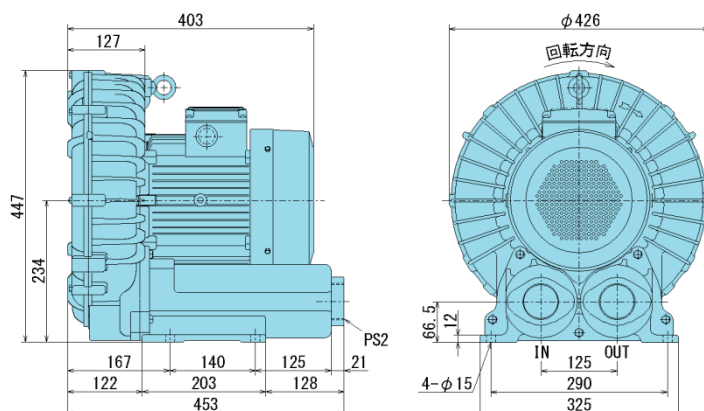
## FB-2000R形



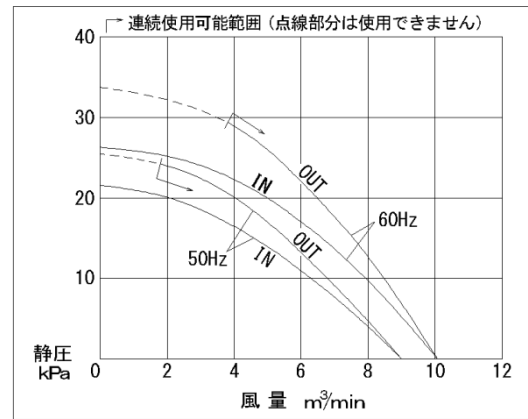
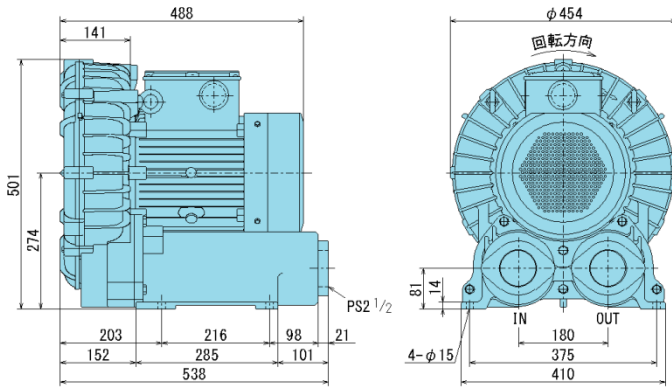
## FB-3700R形



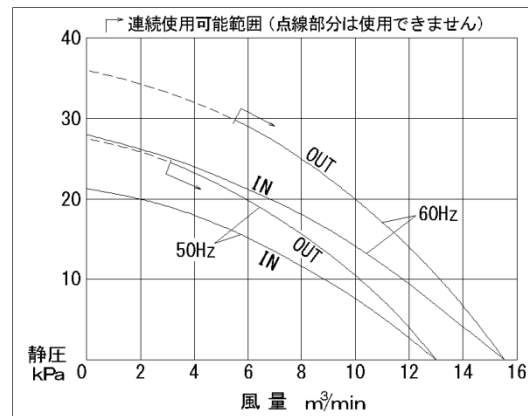
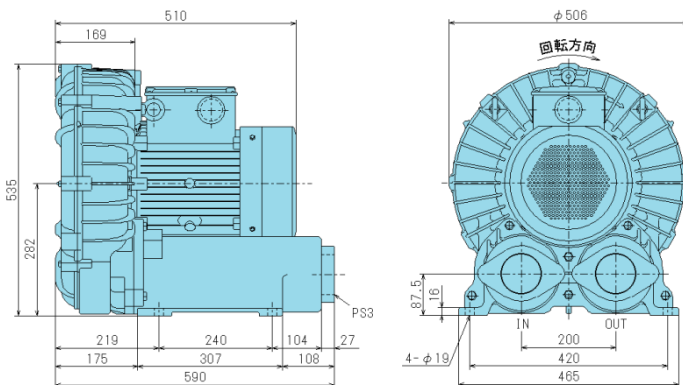
## FB-5500R形



## FB-7500R形



## FB-9000R用



●特別仕様にも対応中です。下記又は当社へお引合下さい。

形式	口径	定格	電源	電圧	周波数	出力	電流	回転数	最高風圧	最大風量	質量
	mm			V	Hz						
FB-100	PS1	S1	1φ	100	50	0.09	1.5	2900	4.8	0.6	8.5
					60	0.12	2.0	3440	6.6	0.7	
FB-100R	"	"	3φ	200	50	0.09	0.52	2900	5.0	0.6	7.5
					60	0.12	0.64	3400	6.3	0.7	
FB-200R	"	"	"	"	50	0.17	1.4	2905	6.5	0.9	9.0
					60	0.28		3410	8.9	1.1	
FB-400	φ50	"	"	"	50	0.4	1.9	2900	8.8	1.5	14
					60		1.7	3475	7.8	1.8	
FB-750E	"	"	"	"	50	0.75	3.2	2870	11.8	2.0	19
					60		3.0	3445		2.4	
FB-2000R	PT1 1/2	"	"	"	50	1.3	5.4	2900	14.7	3.4	28
					60	1.9	7.4	3400	18.5	4.0	
FB-3700R	PT2	"	"	"	50	2.3	11.5	2900	20.5	4.2	43
					60	3.4	13.0	3400	25.6	5.5	
FB-5500R	PS2	"	"	"	50	3.3	16.0	2950	21.0	6.2	50
					60	5.0	20.0	3450	25.5	7.2	
FB-7500R	PS2 1/2	"	"	"	50	5.0	21.0	2950	24.5	8.7	89
					60	7.0	28.0	3500	29.0	10.3	
FB-9000R	PS3	"	"	"	50	7.0	31.0	2950	25.0	13.0	107
					60	11.0	40.0	3500	30.0	15.5	

[注] ●常温常湿空気の送排風を標準とします。●改善のため予告なしに仕様や寸法を変更することがあります。

代理店



<http://www.nishimuradenki.co.jp>

**西村電機株式会社**

東京営業所 東京都中央区日本橋小伝馬町5-10  
 〒103-0001 ☎03(3662)3921(代) FAX03(3662)3926  
 大阪営業所 大阪市住之江区浜西3-11-1  
 〒559-0006 ☎06(6671)6005(代) FAX06(6671)7270  
 大船工場 鎌倉市台2-19-18  
 〒247-0061 ☎0467(46)2141(代) FAX0467(46)2145